

Montagehinweise

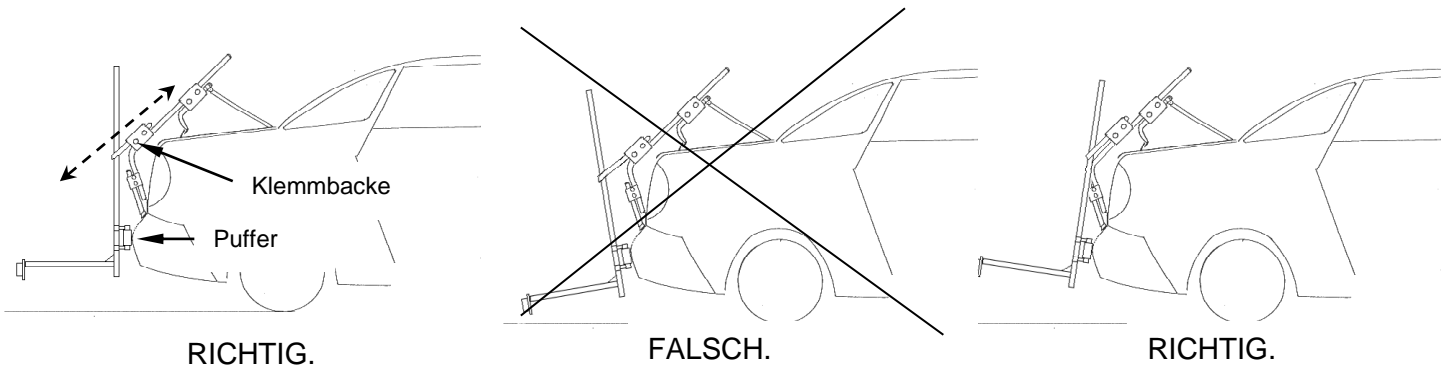
Tiefladerverstärkung Z1307

Erweiterungssatz für Tieflader Art.Nr. 4500 (Zuladung 40 kg)
zu Tieflader Art.Nr. 4500E (Zuladung 50 kg)

Bezeichnung	Menge
Doppelpuffer	2
Schellen	4
Schlossschrauben	4
Unterlegscheiben	4
Mutter	8
Schutzkappen M6	4

Stellen Sie die Position des Anhängers so ein, daß er möglichst im rechten Winkel (90°) zum Boden sitzt.

Der Puffer muß immer an der äußersten Kante des Stoßfängers andrücken. (Der Andruckbereich muß vorher sorgfältig mit Schutzfolie beklebt werden.)



Drehen Sie die Pufferrohre ein wenig nach innen (siehe Abb. unten), um die oben beschriebene Neigung des Lastenrahmens zu erreichen. Dann Ziehen Sie die Muttern an den Schellen fest an. **Anschließend kleben Sie die Lackschutzfolien im Andruckbereich der Puffer an der Stoßstange. Siehe Abb. 4.**

